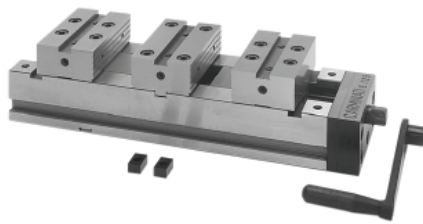


# Zentrisch spannender Doppelschraubstock Self centering doubled vice



## Typ EDMA.99, mechanisch Type EDMA.99, mechanical

Einsatz horizontal oder seitlich.  
Hochbelastbare Trapezspindel.

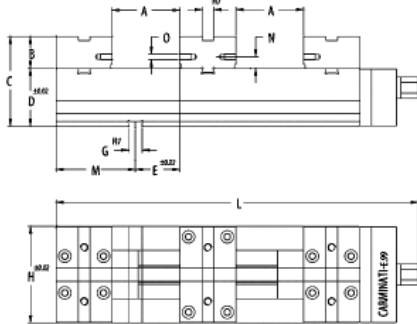
Used on level ground or on side.  
Heavy-duty trapezoidal spindle.

**Material:** Legierter Stahl,  
gehärtet und  
geschliffen

**Material:** Hardened alloy  
steel, precision  
ground

**Spannkraft:** Größe 100: 1,8 t  
Größe 125: 2,5 t  
Größe 150: 3,5 t

**Clamping force:** Type 100: 1,8 t  
Type 125: 2,5 t  
Type 150: 3,5 t



Typ / Type	A mm	B mm	C mm	D mm	E mm	F mm	G mm	H mm	L mm	M mm	N mm	O mm	Gewicht / Weight kg	Art.-Nr. / Order no.
100	80	33	93	60	46	12	14	100	374	82	12	M6	20	▶ 14-EDMA99-100
125	96	42	112	70	61	16	16	125	474	107	22	M6	38	▶ 14-EDMA99-125
150	145	52	132	80	61	16	16	150	584	162	22	M8	61	▶ 14-EDMA99-150

# Präzisionsschraubstock mit Niederzugbacken Precision vice with pull-down jaws

## Typ SP.81, mechanisch - modulares System Type SP.81, mechanical - modular system

Präzisionsschraubstock  
mit Niederzugbacken.

High precision SP81 vice  
with pull-down jaws.

**Eigenschaften:**

- Niederzugbacken drücken das Werkstück sicher nach unten
  - Beim Lösen gehen die Backen in die Ausgangsstellung zurück
  - Große Spannweite, schnelle Vor-einstellung über Kugelrastbolzen
  - Alle Teile sind gehärtet und geschliffen und ergeben höchste Präzision
- Lieferung erfolgt ohne Drehplatte**

**Main feature:**

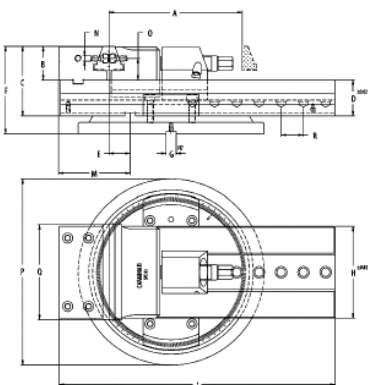
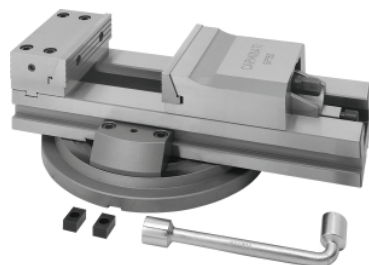
- pull-down jaws which clamp the workpiece on the plate under any conditions
  - jaw return control
  - wide opening and quick positioning for special machining
  - all parts are hardened and ground
- supplied without swivel plate**

**Material:** Legierter Stahl,  
gehärtet und  
geschliffen

**Material:** Hardened alloy  
steel, precision  
ground

**Spannkraft:** Größe 100: 2,5 t  
Größe 125: 3,5 t  
Größe 150: 4 t  
Größe 200: 5 t

**Clamping force:** Type 100: 2,5 t  
Type 125: 3,5 t  
Type 150: 4 t  
Type 200: 5 t



Typ / Type	A mm	B mm	C mm	D mm	E mm	F mm	G mm	H mm	L mm	M mm	N mm	O mm	P mm	Q mm	R mm	Gewicht / Weight kg	Art.-Nr. / Order no.
100	120	39,5	79,5	40	1,5	102,5	14	95	301	61	M6	25,5	205	100	20	18	▶ 14-SP81-100
125	159	46	89	43	11,5	116	14	120	352	81	M6	30	238	125	27	28	▶ 14-SP81-125
150	210	53	110	57	33,5	138	16	145	435	112	M8	34	293	150	35	49	▶ 14-SP81-150
200	320	67	134	67	44	168	16	195	596	142	M8	43,5	343	200	40	97	▶ 14-SP81-200



# Präzisionsschraubstöcke mit Niederzugbacken

## Precision vices with pull-down jaws

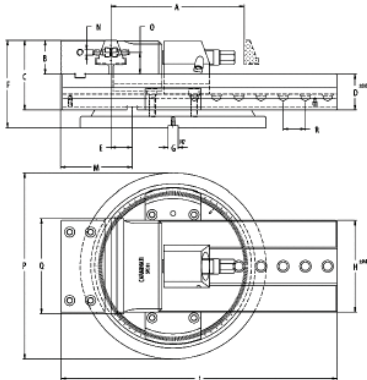


### Typ ISP.81, mechanisch-hydraulisch - modulares System

### Type ISP.81, mechanical-hydraulic - modular system

Präzisions-Schraubstock. Ausführung wie Grundmodell SP.81, jedoch mit eingebauter Hydraulikspindel und mechanischem Antrieb. Lieferung erfolgt ohne Drehplatte.

Precision vice. Design identical to basic model SP.81, however with integrated hydraulic/mechanic spindle. Supplied without swivel plate.



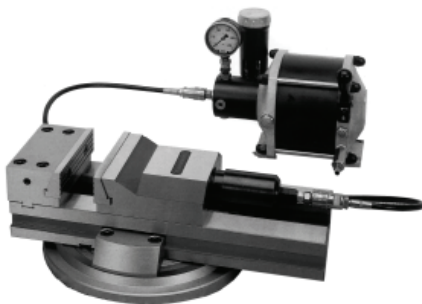
**Material:** Legierter Stahl, gehärtet und geschliffen

**Material:** Hardened alloy steel, precision ground

**Spannkraft:** Größe 100: 2 t  
Größe 125: 3 t  
Größe 150: 4 t  
Größe 200: 5 t

**Clamping force:** Type 100: 2 t  
Type 125: 3 t  
Type 150: 4 t  
Type 200: 5 t

Typ / Type	A mm	B mm	C mm	D mm	E mm	F mm	G mm	H mm	L mm	M mm	N mm	O mm	P mm	Q mm	R mm	Gewicht / Weight kg	Art.-Nr. / Order no.
100	120	39,5	79,5	40	1,5	102,5	14	95	301	61	M6	25,5	205	100	20	19	14-ISP81-100
125	159	46	89	43	11,5	116	14	120	352	81	M6	30	238	125	27	29	14-ISP81-125
150	210	53	110	57	33,5	138	16	145	435	112	M8	34	293	150	35	51	14-ISP81-150
200	320	67	134	67	44	168	16	195	596	142	M8	43,5	343	200	40	99	14-ISP81-200

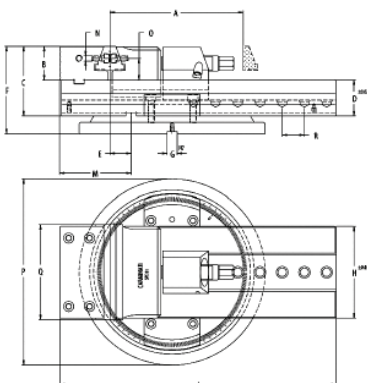


### Typ OSP.81, pneumatisch-hydraulisch - modulares System

### Type OSP.81, pneumatical-hydraulic - modular system

Präzisions-Schraubstock. Ausführung wie Grundmodell SP.81, jedoch mit eingebautem Hydraulikzylinder in Verbindung mit einem pneumatisch-hydraulischen Druckübersetzer; dadurch besonders geeignet für Serienfertigung. Die bewegliche Backe lässt sich leicht durch einfache Drehung einer Schraube mit dem Schlüssel voreinstellen. Lieferung erfolgt inklusive Druckübersetzer, ohne Drehplatte.

Precision vice type OSP with integrated hydraulic cylinder incl. pneumatic-hydraulic pressure multiplier. Especially suitable for series manufacture. The moveable jaw can be adjusted by turning the screw with a normal wrench. Supplied with pressure multiplier, but without swivel plate.



**Material:** Legierter Stahl, gehärtet und geschliffen

**Material:** Hardened alloy steel, precision ground

**Hub:** 6 mm

**Stroke:** 6 mm

**Spannkraft:** Größe 125: 2,5 t  
Größe 150: 4,5 t  
Größe 200: 5,5 t

**Clamping force:** Type 125: 2,5 t (at 8 bar)  
Type 150: 4,5 t  
Type 200: 5,5 t

Typ / Type	A mm	B mm	C mm	D mm	E mm	F mm	G mm	H mm	L mm	M mm	N mm	O mm	P mm	Q mm	R mm	Gewicht / Weight kg	Art.-Nr. / Order no.
125	159	46	89	43	11,5	116	14	120	352	81	M6	30	238	125	27	29	14-OSP81-125
150	210	53	110	57	33,5	138	16	145	435	112	M8	34	293	150	35	51	14-OSP81-150
200	320	67	134	67	44	168	16	195	596	142	M8	43,5	343	200	40	99	14-OSP81-200

Lieferbar auch mit verlängertem Bett auf Anfrage  
Available also in long version available upon request

