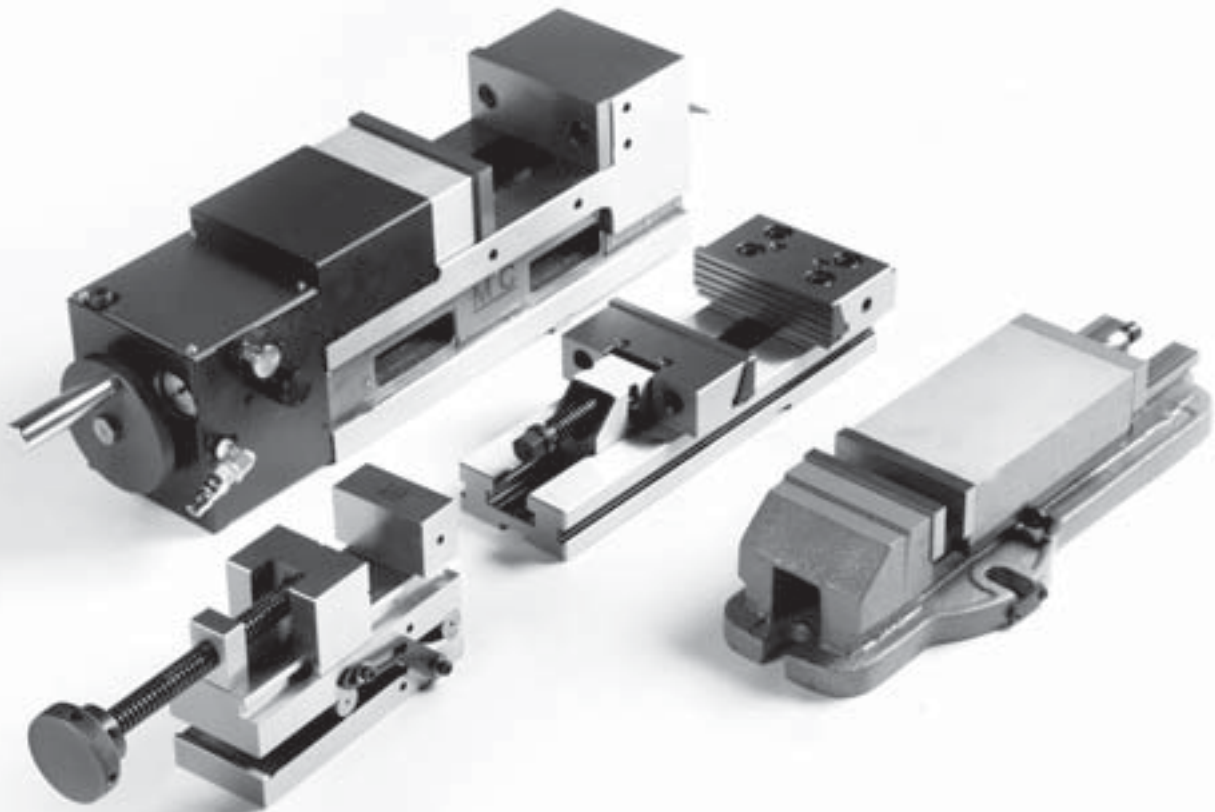


Schraubstöcke

Vices



Inhalt:

- | Maschinenschraubstöcke Typ CMC
- | Doppelspanner
- | Pneumatikspanner
- | Mehrfach-Spanneinrichtung
- | NC-Spanner
- | Elektrische Schraubstöcke
- | Mechanische und hydr. Maschinenschraubstöcke
- | Fräsmaschinenschraubstöcke
- | 3-Achsen-Schraubstöcke
- | Bohrmaschinenschraubstöcke
- | Werkbankschraubstöcke
- | Zentrischspanner
- | Schleifschraubstöcke
- | Erodierschraubstöcke, rostfrei
- | CARMINATI Präzisions-Schraubstöcke
- | Aufspannwinkel
- | Aufspannwürfel
- | Universal-Werkstückanschläge
- | Universal Aufsatzprismenbacken

Content:

- | Precision machine vices type CMC
- | Double vices
- | Pneumatic vices
- | Multiflex vices Compact
- | NC-vices
- | Electrical vices
- | Mechanical and hydraulic machine vices
- | Milling machine vices
- | 3-axes machine vices
- | Drilling machine vices
- | Bench vices
- | Self-centering vices
- | Tool-maker vices
- | Erosion vices, noncorrosive
- | CARMINATI Precision vices
- | Angle plates
- | Clamping cubes
- | Stop-dogs
- | Universal prism jaws



Maschinenschraubstöcke Typ CMC

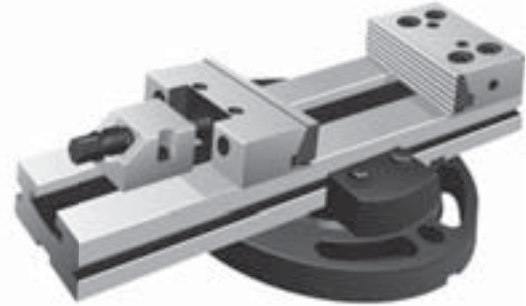
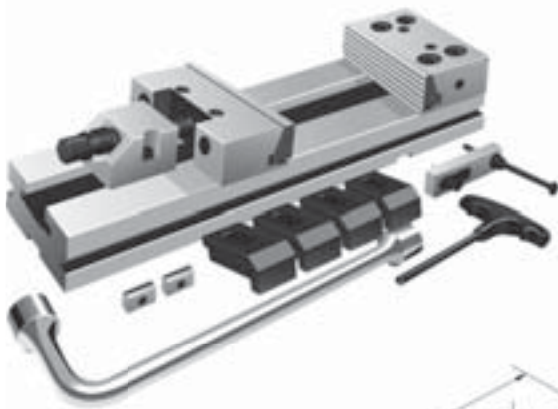
Precision machine vices type CMC

Präzisions-Maschinenschraubstock Typ CMC

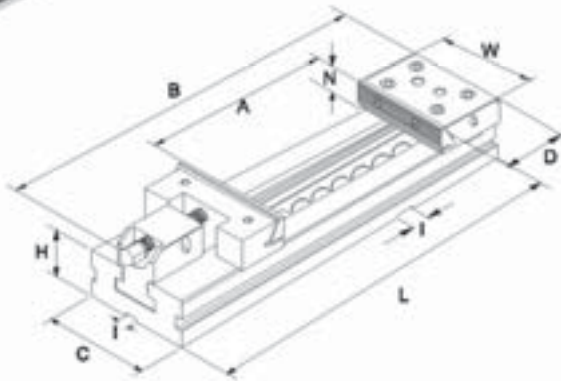
Precision machine vice type CMC

- Führungsflächen gehärtet
- mit Niederzugeffekt
- modulares System
- Parallelität < 0,005/100 mm
- Rechtwinkligkeit < 0,02/50 mm
- Wiederholgenauigkeit < 0,02 mm
- feste Backe um 180° drehbar, Rückseite mit Spannstufe

- hardened slide ways
- with pull-down mechanism
- modular system
- parallelism < 0,005/100 mm
- perpendicularity < 0,02/50 mm
- repeatability < 0,02 mm
- fixed jaw rotatable by 180°, reverse with step



Drehplatte optional/
Swivel plate optional



W	A	L	B	N	C	D	H	I	Max. Anz.moment/ Max. torque Nm	Max. Spannkraft/ Clamping force	kg		Art.-Nr./ Order no
100	100	270	320	30	75	77,9	35	16	30	3000	7	●	ZE-CMC-100/100
125	150	345	410	40	95	77,9	40	16	40	3000	13	●	ZE-CMC-125/150
150	200	420	500	50	125	89,4	50	16	60	5000	26	●	ZE-CMC-150/200
150	300	520	600	50	125	89,4	50	16	60	5000	29	●	ZE-CMC-150/300
175	200	455	530	60	145	96,8	58	16	60	6000	37	●	ZE-CMC-175/200
175	300	555	630	60	145	96,8	58	16	60	6000	42	●	ZE-CMC-175/300
175	400	655	730	60	145	96,8	58	16	60	6000	47	●	ZE-CMC-175/400
200	200	495	580	65	170	113	70	16	80	10000	64	●	ZE-CMC-200/200
200	300	595	680	65	170	113	70	16	80	10000	69	●	ZE-CMC-200/300
200	400	695	780	65	170	113	70	16	80	10000	74	●	ZE-CMC-200/400
200	500	795	880	65	170	113	70	16	80	10000	84	●	ZE-CMC-200/500
300	300	635	730	80	195	120	78	16	80	10000	105	●	ZE-CMC-300/300
300	400	735	830	80	195	120	78	16	80	10000	115	●	ZE-CMC-300/400

NEU / NEW!

Inkl. Spannpratzen, Passsteine, Schlüssel, Handkurbel und Werkstückanschlag.
Incl. brackets, T-nuts, wrench, crank and work piece stop.

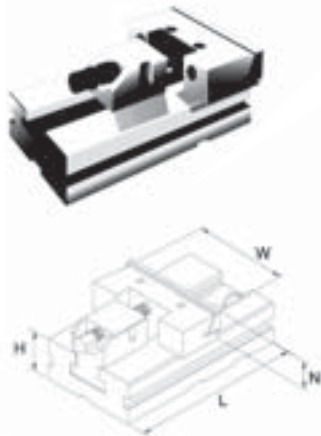
- Lagerstandard / in stock
- ▶ innerhalb weniger Tage / within a few days
- auf Anfrage / on request

Geteilte Schraubstöcke Typ CMC

Modular vices type CMC

Bewegliches Element Typ CMC

Movable jaw section type CMC

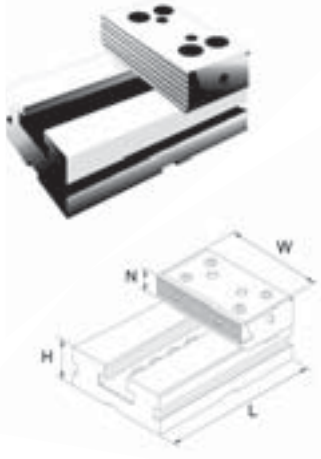


- speziell zum Spannen übergroßer Werkstücke - for clamping oversized work pieces
- vielseitige Spannmöglichkeiten - various clamping possibilities

W	N	L	H	kg		Art.-Nr./ Order no
100	30	140	35	4	●	ZE-GS-B100
125	40	160	40	6	●	ZE-GS-B125
150	50	230	50	14	●	ZE-GS-B150
175	60	240	58	21	●	ZE-GS-B175
200	65	300	70	35	●	ZE-GS-B200
300	80	350	78	60	○	ZE-GS-B300

Festes Element Typ CMC

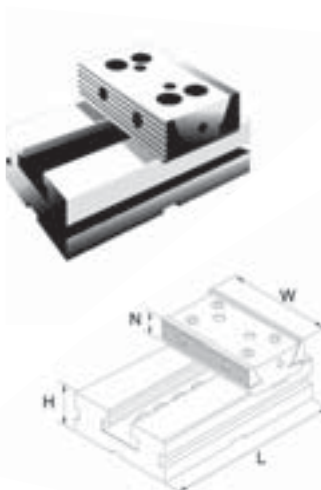
Fixed jaw section type CMC



W	N	L	H	kg		Art.-Nr./ Order no
100	30	140	35	4	●	ZE-GS-F100
125	40	160	40	6	●	ZE-GS-F125
150	50	230	50	13	●	ZE-GS-F150
175	60	240	58	18	●	ZE-GS-F175
200	65	300	70	30	●	ZE-GS-F200
300	80	350	78	51	○	ZE-GS-F300

Festes Element, doppelt, Typ CMC

Double fixed jaw section type CMC



- mit beidseitiger Spannmöglichkeit - with double-sided clamping possibility

W	N	L	H	kg		Art.-Nr./ Order no
100	30	140	35	4	●	ZE-GS-D100
125	40	160	40	6	●	ZE-GS-D125
150	50	230	50	13	●	ZE-GS-D150
175	60	240	58	19	●	ZE-GS-D175
200	65	300	70	30	●	ZE-GS-D200
300	80	350	78	53	○	ZE-GS-D300



Zubehör für Typ CMC Accessories for type CMC

Drehplatte Swivel plate



passend zu/ suitable for	Art.-Nr./ Order no
100	<input checked="" type="checkbox"/> ZE-CMC-100D
125	<input checked="" type="checkbox"/> ZE-CMC-125D
150	<input checked="" type="checkbox"/> ZE-CMC-150D
175	<input checked="" type="checkbox"/> ZE-CMC-175D
200	<input checked="" type="checkbox"/> ZE-CMC-200D
300	<input type="checkbox"/> ZE-CMC-300D

Preis pro Stück / Price per piece

Rillenbacke Grooved jaw



passend zu/ suitable for	Art.-Nr./ Order no
100	<input type="checkbox"/> ZE-CMC-100RB
125	<input type="checkbox"/> ZE-CMC-125RB
150	<input type="checkbox"/> ZE-CMC-150RB
175	<input type="checkbox"/> ZE-CMC-175RB
200	<input type="checkbox"/> ZE-CMC-200RB
300	<input type="checkbox"/> ZE-CMC-300RB

Preis pro Stück / Price per piece

Glatte Backe Plain jaw



passend zu/ suitable for	Art.-Nr./ Order no
100	<input checked="" type="checkbox"/> ZE-CMC-100GB
125	<input checked="" type="checkbox"/> ZE-CMC-125GB
150	<input checked="" type="checkbox"/> ZE-CMC-150GB
175	<input checked="" type="checkbox"/> ZE-CMC-175GB
200	<input checked="" type="checkbox"/> ZE-CMC-200GB
300	<input type="checkbox"/> ZE-CMC-300GB

Preis pro Stück / Price per piece

Weiche Backe Soft machinable jaw



passend zu/ suitable for	Art.-Nr./ Order no
100	<input checked="" type="checkbox"/> ZE-CMC-100WB
125	<input checked="" type="checkbox"/> ZE-CMC-125WB
150	<input checked="" type="checkbox"/> ZE-CMC-150WB
175	<input checked="" type="checkbox"/> ZE-CMC-175WB
200	<input checked="" type="checkbox"/> ZE-CMC-200WB
300	<input type="checkbox"/> ZE-CMC-300WB

Preis pro Stück / Price per piece

Spannbacke überhoch Extra-high jaw



passend zu/ suitable for	Art.-Nr./ Order no
100	<input checked="" type="checkbox"/> ZE-CMC-100GH
125	<input checked="" type="checkbox"/> ZE-CMC-125GH
150	<input checked="" type="checkbox"/> ZE-CMC-150GH
175	<input checked="" type="checkbox"/> ZE-CMC-175GH
200	<input checked="" type="checkbox"/> ZE-CMC-200GH
300	<input type="checkbox"/> ZE-CMC-300GH

Preis pro Stück / Price per piece

Prismenbacke Prism jaw



passend zu/ suitable for	Art.-Nr./ Order no
100	<input checked="" type="checkbox"/> ZE-CMC-100PB
125	<input checked="" type="checkbox"/> ZE-CMC-125PB
150	<input checked="" type="checkbox"/> ZE-CMC-150PB
175	<input checked="" type="checkbox"/> ZE-CMC-175PB
200	<input checked="" type="checkbox"/> ZE-CMC-200PB
300	<input type="checkbox"/> ZE-CMC-300PB

Preis pro Stück / Price per piece

Koordinaten-Prismenbacke Prismatic stack type jaw



passend zu/ suitable for	Art.-Nr./ Order no
100	<input checked="" type="checkbox"/> ZE-CMC-100KB
125	<input checked="" type="checkbox"/> ZE-CMC-125KB
150	<input checked="" type="checkbox"/> ZE-CMC-150KB
175	<input checked="" type="checkbox"/> ZE-CMC-175KB
200	<input checked="" type="checkbox"/> ZE-CMC-200KB
300	<input type="checkbox"/> ZE-CMC-300KB

Preis pro Stück / Price per piece

Niederzugbacke Pull-down jaw



passend zu/ suitable for	Art.-Nr./ Order no
100	<input checked="" type="checkbox"/> ZE-CMC-100NB
125	<input checked="" type="checkbox"/> ZE-CMC-125NB
150	<input checked="" type="checkbox"/> ZE-CMC-150NB
175	<input checked="" type="checkbox"/> ZE-CMC-175NB
200	<input checked="" type="checkbox"/> ZE-CMC-200NB
300	<input type="checkbox"/> ZE-CMC-300NB

Preis pro Stück / Price per piece

Niederzugbacke überhoch Extra-high pull down jaw



passend zu/ suitable for	Art.-Nr./ Order no
100	<input checked="" type="checkbox"/> ZE-CMC-100NH
125	<input checked="" type="checkbox"/> ZE-CMC-125NH
150	<input checked="" type="checkbox"/> ZE-CMC-150NH
175	<input checked="" type="checkbox"/> ZE-CMC-175NH
200	<input checked="" type="checkbox"/> ZE-CMC-200NH
300	<input type="checkbox"/> ZE-CMC-300NH

Preis pro Stück / Price per piece

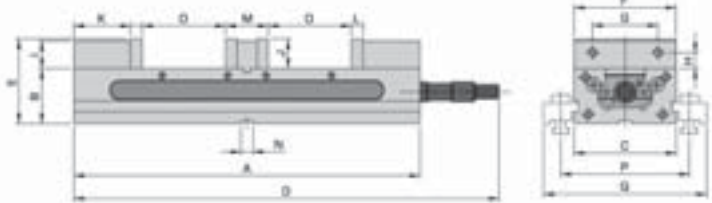
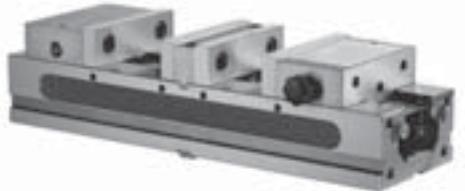
- Lagerstandard / in stock
- innerhalb weniger Tage / within a few days
- auf Anfrage / on request



Doppelspanner Double vices

Doppelspanner Typ TLD Double vices type TLD

- zentrisches Spannen von 2 Werkstücken gleicher oder unterschiedlicher Größe bzw. von 1 großen Werkstück
- Führungsflächen gehärtet
- mit Niederzugeffekt
- 6 verschiedene Spannmöglichkeiten
- einfahrbare Spindel (nur Typ TLD-150), komplett abgedeckt
- self centering of 2 work pieces of same or different size or 1 large work piece
- hardened slide ways
- with pull-down mechanism
- 6 clamping options
- retractable spindle (only type TLD-150), completely covered



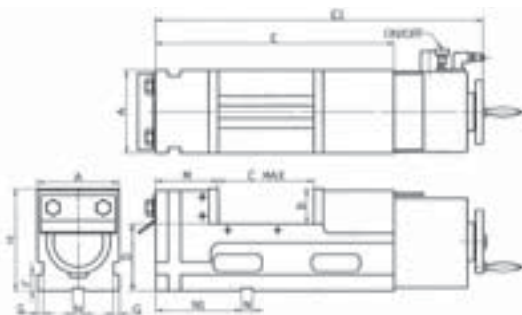
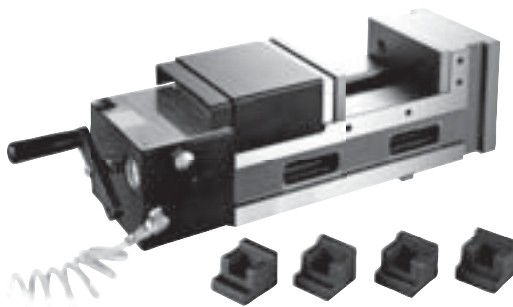
Typ/ Type	A	B	C	D	E	F	G	H	I	J	K	L	M	N	O	P	Q	kg	Art.-Nr./ Order no
100	405	63,5	104	459	101,5	102	63,5	17,5	33	38	69	15	55	18	90	143	195	20	ZE-TLD-100
150	520	82,5	154	536	127	152	98,4	23,8	41,5	44,5	86,5	18	66	18	125	193	245	52	ZE-TLD-150

Passende Nutensteine lieferbar auf Anfrage.
Suitable t-nuts available upon request.

Pneumatikspanner Pneumatic vices

Typ PSP Type PSP

- besonders geeignet für Serienfertigung auf Maschinenzentren, Fräs- und Bohrmaschinen und Sondermaschinen
- mit Niederzugeffekt
- Taktzeit nur 1,5 s
- Hub bis 8 mm
- Spannkraft mittels Druckregler einstellbar von 0-9000 kg/cm²
- suitable for mass production and for machine centers, milling, drilling and special-purpose machines
- with pull-down mechanism
- cycle speed 1,5 s
- clamping stroke up to 8 mm
- clamping capacity from 0-9000 kg/cm² adjustable by pressure regulator



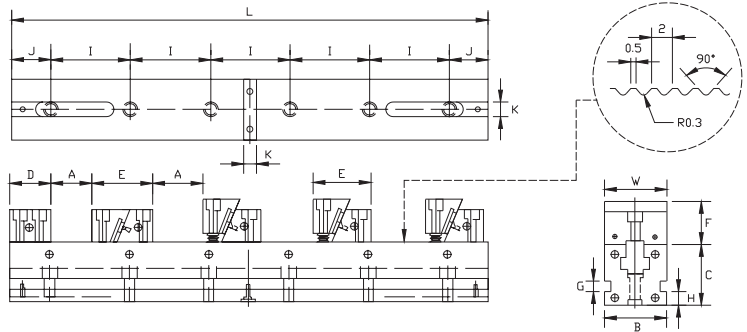
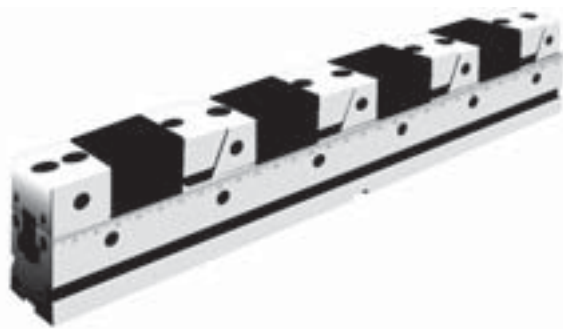
Typ/ Type	A	B	Cmax	D	E	E1	F	G	H	M	N	N1	Max. Spann- kraft/ Clamping force	kg	Art.-Nr./ Order no
130/150	130	55	150	105	380	520	25	9	160	100	18	136	6000	41	ZE-PSP-130/150
160/160	160	58	160	105	400	540	25	9	163	100	18	136	6000	50	ZE-PSP-160/160
160/250	160	58	250	105	490	630	25	9	163	100	18	136	6000	57	ZE-PSP-160/250
180/200	180	63	200	110	460	600	25	12	173	108	18	171	9000	67	ZE-PSP-180/200
200/200	200	63	200	110	470	610	25	12	173	108	18	171	9000	77	ZE-PSP-200/200
200/300	200	63	300	110	570	710	25	12	173	108	18	171	9000	86	ZE-PSP-200/300

Mehrfach-Spanneinrichtung Multiflex vices

Typ MFS Type MFS

- zum Spannen von mehreren Werkstücken
- variable Anpassung der Spannelemente an die Werkstückabmessungen
- optimale Nutzung des Arbeitsbereichs einer Maschine
- mit Skalierung auf Spannleiste
- Lieferumfang: 1 Spannleiste, 1 feste Backe, 4 Spannbacken

- for clamping of multiple work pieces
- each clamping element individually adjustable
- optimum exploitation of machines work-space
- with scale for ease of handling
- scope of delivery: 1 clamping bar, 1 fixed jaw, 4 clamping jaws



B	L	W	C	D	E	F	G	H	I	J	K	1xA	2xA	3xA	4xA Standard	5xA	Max. Spannkraft/ Clamping force	Art.-Nr./ Order no
50	300	49	50	38	55 - 58	32 - 25	12	15	100	50	16	208	75	30	8	-	1000	ZE-MFS-50/300
50	400	49	50	38	55 - 58	32 - 25	12	15	100	50	16	308	125	64	33	15	1000	ZE-MFS-50/400
50	500	49	50	38	55 - 58	32 - 25	12	15	100	50	16	408	175	96	58	35	1000	ZE-MFS-50/500
50	600	49	50	38	55 - 58	32 - 25	12	15	100	50	16	508	225	129	83	55	1000	ZE-MFS-50/600
50	700	49	50	38	55 - 58	32 - 25	12	15	100	50	16	608	275	161	108	75	1000	ZE-MFS-50/700
75	400	74	75	50	70 - 75	46 - 40	16	20	100	50	16	275	100	41	12	-	1500	ZE-MFS-75/400
75	500	74	75	50	70 - 75	46 - 40	16	20	100	50	16	375	150	75	37	15	1500	ZE-MFS-75/500
75	600	74	75	50	70 - 75	46 - 40	16	20	100	50	16	475	200	108	62	35	1500	ZE-MFS-75/600
75	700	74	75	50	70 - 75	46 - 40	16	20	100	50	16	575	250	141	87	55	1500	ZE-MFS-75/700
75	800	74	75	50	70 - 75	46 - 40	16	20	100	50	16	675	300	174	112	75	1500	ZE-MFS-75/800
100	700	99	100	70	94.5 - 98.5	60	16	20	100	50	16	532	217	112	59	28	2000	ZE-MFS-100/700
100	800	99	100	100	94.5 - 98.5	100	16	20	100	50	16	632	267	145	84	48	2000	ZE-MFS-100/800
100	900	99	100	100	94.5 - 98.5	100	16	20	100	50	16	732	317	178	109	68	2000	ZE-MFS-100/900
100	1000	99	100	100	94.5 - 98.5	100	16	20	100	50	16	832	367	211	134	88	2000	ZE-MFS-100/1000

Inkl. 4 Spannpratzen mit Nutensteinen und Schrauben, 2 Passsteine, 4 Werkstückanschlüge, Spannschlüssel
Incl. 4 brackets, t-nuts, screws, 2 key-nuts, 4 piece-stops and wrench



Ersatzbacken für Typ MFS Spare jaws for type MFS



Feste Backe, Stück Fixed jaw, piece

Für Typ/ For type	Breite/ Width	Länge/ Length	kg	Art.-Nr./Order no
MFS50	49	38	0,4	ZE-MFS-50FB
MFS75	74	50	1,3	ZE-MFS-75FB



Bewegliche Backe, glatt, Stück Movable jaw, smooth, piece

Für Typ/ For type	Breite/ Width	Länge/ Length	kg	Art.-Nr./Order no
MFS50	49	54/58	0,6	ZE-MFS-50GB
MFS75	74	70/75	1,8	ZE-MFS-75GB



Bewegliche Backe, geriffelt, Stück Movable jaw, serrated, piece

Für Typ/ For type	Breite/ Width	Länge/ Length	kg	Art.-Nr./Order no
MFS50	49	54/58	0,6	ZE-MFS-50RB
MFS75	74	70/75	1,8	ZE-MFS-75RB



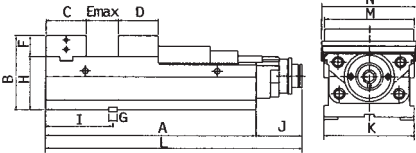
Bewegliche Backe, extrabreit, geriffelt, Stück Movable jaw, enlarged, serrated, piece

Für Typ/ For type	Breite/ Width	Länge/ Length	kg	Art.-Nr./Order no
MFS50	65	56	1,1	ZE-MFS-50XLB
MFS75	110	60	3	ZE-MFS-75XLB



NC Schraubstöcke Typ MC2

NC precision power vices type MC2



Präzisions-Hochdruckspanner mit mechanischer Kraftverstärkung Typ MC2

High-power vice with mechanical force increase type MC2

- Sphäroguss FCD60
- unten und seitlich geschliffen
- Patentierter Anti-Lift-Mechanismus
- eingebauter Niederzug
- mechanische Kraftverstärkung, dichtunglos und wartungsfrei
- kurze Bauart
- Spannkraft voreinstellbar
- ductile iron FCD60
- steel body, ground below and sideways
- with patented "anti-lifting" mechanism
- mechanical force increase, no seals required, maintenance-free
- short body
- pre-selection of clamping force

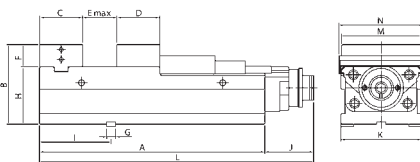
Vorwahlstufe/ Pre-selection	Spannkraft/ Clamping force Typ/Type 125	Spannkraft/ Clamping force Typ/Type 160	Spannkraft/ Clamping force Typ/Type 200
0	500 daN	500 daN	500 daN
1	1600 daN	1300 daN	1500 daN
2	2800 daN	2700 daN	3200 daN
3	3600 daN	4000 daN	5100 daN
4	4500 daN	5400 daN	6800 daN

Typ MC/ Type MC	A mm	B mm	C mm	D mm	Emax mm	F mm	G mm	H mm	I mm	J mm	K mm	L mm	M mm	N mm	Gewicht/ Weight kg	Art.-Nr./ Order no
125	365	145	78	74	208	45	18	100	145	98,5	126	463,5	125	135	35	● 14-MC2-125
160	455	160	86	86	275	45	18	115	145	98,5	162	553,5	160	171	57	● 14-MC2-160
200	505	180	100	97	300	55	18	125	177	100	202	603,5	200	211	90	● 14-MC2-200

Inkl. 4 Spannpratzen, Hebeösen, Schlüssel und Nutensteine / Incl. clamping brackets, eye bolts, keys and t-nuts

Präz.-Hochdruckspanner mit mechanischer Kraftverstärkung - Typ MC2 lang

High-power vice with mechanical force increase - type MC2 long



- lange Version des Typs MC2
- extra große Spannweite
- long version of type MC2
- with large opening range

Vorwahlstufe/ Pre-selection	Spannkraft/ Clamping force Typ/Type 160	Spannkraft/ Clamping force Typ/Type 200
0	500 daN	500 daN
1	1300 daN	1500 daN
2	2700 daN	3200 daN
3	4000 daN	5100 daN
4	5400 daN	6800 daN

Typ MC/ Type MC	A mm	B mm	C mm	D mm	Emax mm	F mm	G mm	H mm	I mm	J mm	K mm	L mm	M mm	N mm	Gewicht/ Weight kg	Art.-Nr./ Order no
160L	535	160	86	86	355	45	18	115	145	98,5	162	633,5	160	174	64	● 14-MC2-160L
200L	610	180	100	97	405	55	18	125	177	100	202	708,5	200	214	103	● 14-MC2-200L

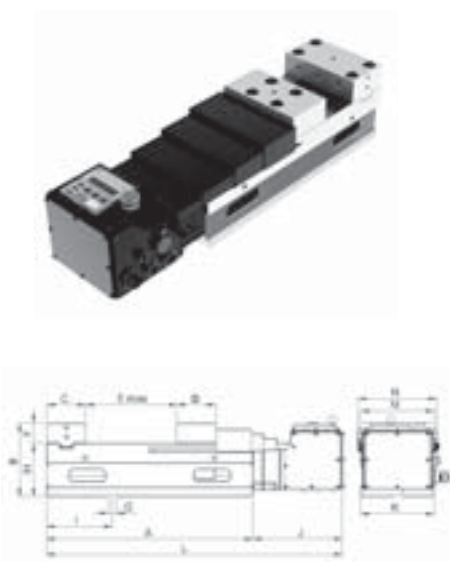
Inkl. 4 Spannpratzen, Hebeösen, Schlüssel und Nutensteine / Incl. clamping brackets, eye bolts, keys and t-nuts

Ersatzbacken siehe Seiten 124/125.
Jaws see pages 124/125.



Elektrischer Schraubstock

Electrical vice



- patentiert
 - elektrisch betätigter Schraubstock, mit Motorantrieb
 - max. Spannkraft: 6000 kg, kein Druckverlust durch mechanisches Druckverstärkersystem
 - permanent angezeigte Spannkraft, programmierbar bis 4,3 t, mit integrierter Spannkraftkontrolle
 - Backenschnellverstellung 10 mm/s
 - Kontrollmodul für einfache Handhabung: per Knopfdruck automatische Vorwärts- und Rückwärtsbewegung der Backen
 - Parallelschaltung mehrerer Schraubstöcke möglich
 - besonders geeignet für kritische Umgebungen mit mannloser Spannung wie z.B. Reinräume, Unterdruck, verunreinigte Umgebungen
 - Betriebsspannung 24 V (Transformator für 230 V als Zubehör erhältlich)
 - inkl. Signalleitung und Netzkabel
- patented
 - driven by electric motor
 - maximum clamping force: 6000 kg, mechanical pressure increase system with no risk of pressure loss
 - permanent indication of clamping power
 - programmable up to 4.3 tons with integrated clamping power control
 - fast-moving jaw design: 10 mm/s
 - modular control device for ease of handling: press button for automatic forward and backward movement of jaws.
 - possibility of parallel connection of several vices
 - especially suitable for environments with unmanned operation: e.g. clean rooms, underpressure or contaminated areas
 - voltage 24 V (transformator for 230 V available as accessory)
 - incl. signal line and power cord

Typ EMC - Standard

Type EMC - Standard

Typ / Type	A mm	B mm	C mm	D mm	E _{max} mm	F mm	G mm	H mm	I mm	J mm	K mm	L mm	M mm	N mm	Gewicht / Weight kg	Art.-Nr. / Order no
Standard	455	160	86	86	275	45	18	115	145	197	162	652	160	174	70	14-EMC-160

Inkl. 1m Signalleitung, 3m Netzkabel, 4 Spannpratzen, Hebeöse, Nutensteine, Schrauben und Schlüssel
 Incl. 1m signal line, 3m power cord, 4 clamping brackets, eye bolt, t-nuts, screws and wrench

Typ EMC - CNC mit Anschlussmöglichkeit an CNC-Maschinen auf Anfrage.
Type EMC - CNC with possibility of CNC-connection upon request.

Zubehör für elektrische Schraubstöcke

Accessories for electrical vices

Trafo

Transformer



- notwendiges Zubehör bei manueller Verwendung elektrischer Schraubstöcke
- necessary for manual use of electrical vices

Trafo / Transformer	100-240 V, 40 A -> 24 V	Art.-Nr. / Order no
		14-EMC-TF



Ersatzbacken für Schraubstöcke Typ MC2 und Typ EMC

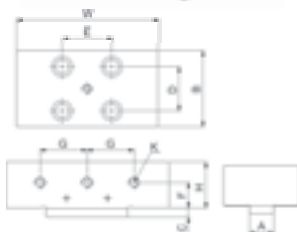
Spare jaws for vices MC2 and type EMC



Feste Blockbacke, Stück

Fixed jaw, piece

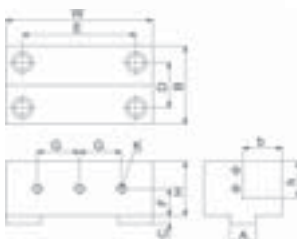
Größe/ Size	A mm	B mm	C mm	D mm	E mm	H mm	W mm		Art.-Nr./ Order no
125	24	78	8	45	88	50	125	●	14-HJ-125
160	28	86	9	50	124	60	160	●	14-HJ-160
200	28	100	9	62	140	85	200	●	14-HJ-200



Bewegliche Blockbacke, Stück

Movable jaw, piece

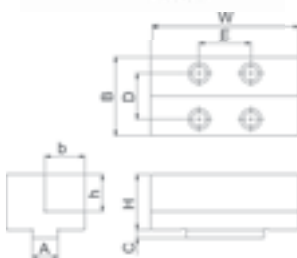
Größe/ Size	A mm	B mm	C mm	D mm	E mm	H mm	W mm		Art.-Nr./ Order no
125	24	78	8	42	35	50	125	●	14-BHJ-125
160	28	86	9	50	56	60	160	●	14-BHJ-160
200	28	100	9	59	62	85	200	●	14-BHJ-200



Feste Stufenbacke, Stück

Stepped jaw, fixed, piece

Größe/ Size	A mm	B mm	b mm	C mm	D mm	E mm	H mm	h mm	W mm		Art.-Nr./ Order no
125	24	78	39	8	45	88	50	30	126	●	14-LJ-125
160	28	86	43	8	50	124	60	40	160	●	14-LJ-160
200	28	100	50	9	62	140	85	61	200	●	14-LJ-200



Bewegliche Stufenbacke, Stück

Stepped jaw, movable, piece

Größe/ Size	A mm	B mm	b mm	C mm	D mm	E mm	H mm	h mm	W mm		Art.-Nr./ Order no
125	24	78	39	8	42	35	50	30	125	●	14-BLJ-125
160	28	86	43	8	50	56	60	40	160	●	14-BLJ-160
200	28	100	50	9	59	62	85	61	200	●	14-BLJ-200

Weitere Ersatzbacken auf Anfrage.
Further jaws upon request.

Ersatzbacken für Schraubstöcke Typ MC2 und Typ EMC

Spare jaws for vices type MC2 and type EMC



Prismenbacke, Stück

Prism jaw, piece

NEU
NEW !

Größe / Size	A mm	B mm	C mm	D mm	E mm	F mm	G		Art.-Nr. / Order no
125	125	47	25	30	25	32	M8	●	14-PB-125
160	160	62	30	30	30	46	M10	●	14-PB-160
200	200	72	30	30	30	50	M10	○	14-PB-200



Koordinaten-Prismenbacke, Stück

V-jaw, piece

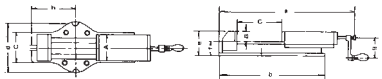
NEU
NEW !

Größe/ Size	A mm	B mm	C mm	D mm	E mm	F		Art.-Nr. / Order no
125	125	47	50	110	32	M8	●	14-KB-125
160	160	62	55	130	46	M10	●	14-KB-160
200	200	72	55	130	50	M10	○	14-KB-200

Weitere Ersatzbacken auf Anfrage. / Further jaws upon request.

Schraubstöcke Typ FHS

Vices type FHS



Hydraulischer Maschinenschraubstock Typ FHS

Hydraulic machine vice type FHS

Robuste Bauart mit mechanisch-hydraulischer Hochdruckspindel, große Spannweite, hohe Spanngenaugigkeit, Schnellverstellung durch Steckbolzen, alle Verschleissteile gehärtet, deshalb verwendbar sowohl für schwere als auch leichte Zerspanung.

Sturdy design with hydraulic high-pressure spindle, mechanical drive, large clamping capacity, high accuracy, rapid clamping range adjustment with socket pin, all wearing parts hardened, therefore suitable for heavy and light-duty machining operations.

Typ/ Type	A mm	B mm	C mm	a mm	b mm	c mm	d mm	e mm	f mm	g mm	h mm	Spannkraft/ Clamping force daN	Nutenbreite/ Tee-nut	Gewicht/ Weight kg	Art.-Nr./ Order no
FHS 100	100	35	170	525	435	110	160	94	58	60	155	2500	20	18	14-FHS100
FHS 125	125	45	220	670	540	165	185	116	72	97	117	4000	20	32	14-FHS125
FHS 150	150	51	300	800	610	165	240	133	82	125	150	5000	20	51	14-FHS150
FHS 200	200	62	300	900	700	225	280	160	100	200	265	7000	20	90	14-FHS200

Zubehör für Typ FHS

Accessories for type FHS

Drehplatte

Swivel plate



Größe/ Size	Art.-Nr./ Order no
100	14-100S
125	14-125S
150	14-150S
200	14-200S

Glatte Backen, Satz

General jaws, set



Größe/ Size	Art.-Nr./ Order no
100	14-FHS100GB
125	14-FHS125GB
150	14-FHS150GB
200	14-FHS200GB

Niederzugbacken, Stück

Pull-down jaws, piece



Größe/ Size	Art.-Nr./ Order no
100	14-FHS100/1
125	14-FHS125/1
150	14-FHS150/1
200	14-FHS200/1



Zubehör für Typ FHS Accessories for type FHS



Prismenbacken, Satz, 1 St. mit Prisma, 1 St. glatt Prism jaws, set, 1 pc. with prism, 1 pc. plain

Größe/ Size	Art.-Nr./ Order no
100	14-FHS100/2
125	14-FHS125/2
150	14-FHS150/2
200	14-FHS200/2

Rillenbacken, Satz Grooved jaws, set



Größe/ Size	Art.-Nr./ Order no
100	14-FHS100/3
125	14-FHS125/3
150	14-FHS150/3
200	14-FHS200/3

Spindel, komplett Spindle, complete



Größe/ Size	Art.-Nr./ Order no
100	14-FHS100/4
125	14-FHS125/4
150	14-FHS150/4
200	14-FHS200/4

Verlängerung - Kurbelhülse Extension sleeve for crank



Größe/ Size	Art.-Nr./ Order no
100	14-FHS100/5
125	14-FHS125/5
150	14-FHS150/5
200	14-FHS200/5

Handkurbel Hand crank



Größe/ Size	Art.-Nr./ Order no
100	14-FHS100/6
125	14-FHS125/6
150	14-FHS150/6
200	14-FHS200/6

Dichtungssatz Set of seals



Größe/ Size	Art.-Nr./ Order no
100	14-FHS100D
125	14-FHS125D
150	14-FHS150D
200	14-FHS200D

Alle Ersatzteile ab Lager lieferbar. Technischer Service in unserem Hause.
All spare parts available on stock. Company-own technical service.



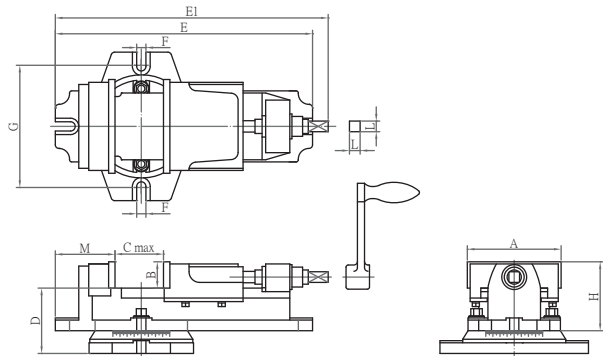
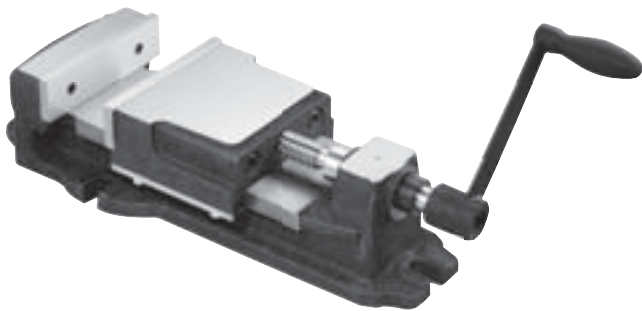
Fräsmaschinenschraubstöcke

Milling machine vices

Typ MSK ohne Drehplatte, mechanisch

Type MSK without swivel plate, mechanical

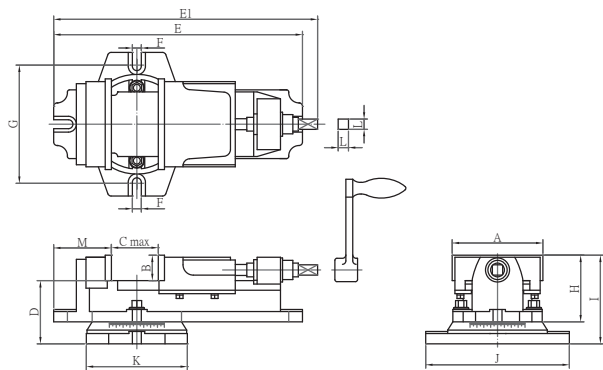
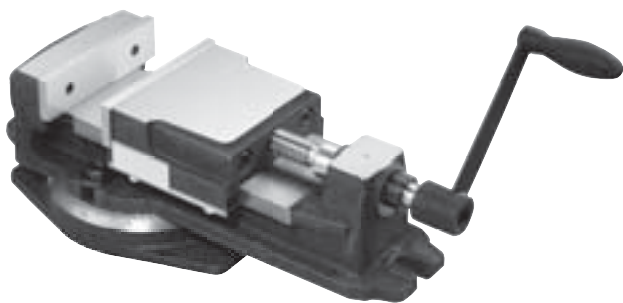
- für Fräs-, Schleif- und Bohrarbeiten
- Backen gehärtet und geschliffen
- for milling, grinding and drilling operations
- jaws hardened and ground



Typ/ Type	A	B	Cmax	E	E1	F	G	H	L	M	Max. Spannkraft/ Clamping force	kg	Art.-Nr./ Order no
100	104	36	62	293	310	13	145	83	15	65	900	9	ZE-MSK100
125	130	37	82	362	384	13	172	97	15	84	900	15	ZE-MSK125
150	152	43	112	442	473	15	209	108	16,5	90	1000	26	ZE-MSK150
200	204	63	149	579	609	18	312	148	21	122	1400	53	ZE-MSK200

Typ MSK mit Drehplatte

Type MSK with swivel plate



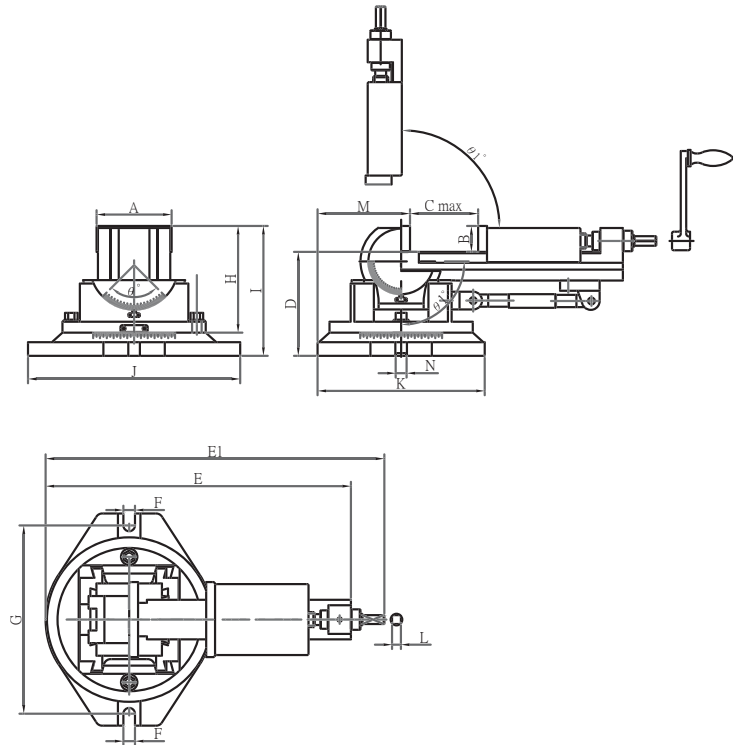
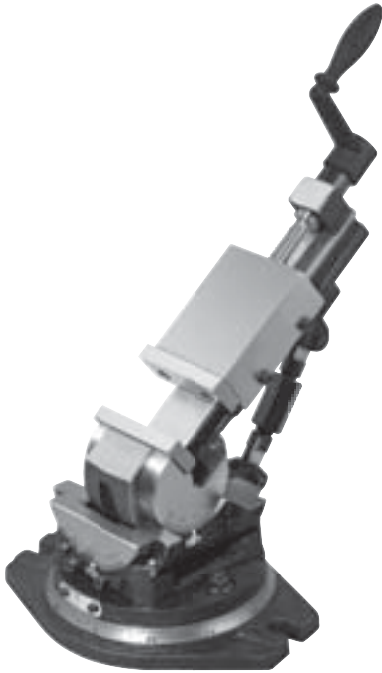
Typ/ Type	A	B	Cmax	D	E	E1	F	G	H	I	J	K	L	M	Max. Spannkraft/ Clamping force	kg	Art.-Nr./ Order no
100	104	36	62	76	293	310	13	145	83	113	176	122	15	65	900	10	ZE-MSK100D
125	130	37	82	92	362	384	13	172	97	129	209	147	15	84	900	17	ZE-MSK125D
150	152	43	112	105	442	473	15	209	108	148	260	181	16,5	90	1000	28	ZE-MSK150D
200	204	63	149	127	579	609	18	312	148	190	350	234	21	122	1400	56	ZE-MSK200D

3-Achsen-Schraubstöcke 3-axes machine vices

Typ MSK3 Type MSK3

- 3-fach verstellbar
- 360° drehbar
- 0-90° vertikal verstellbar
- +/- 45° schwenkbar
- Backen gehärtet und geschliffen

- adjustable in 3-ways
- 360° rotatable
- 0-90° vertically adjustable
- +/- 45° tiltable
- jaws hardened and ground



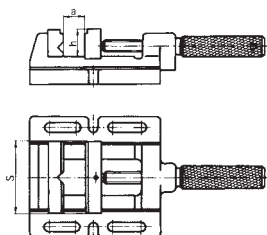
Typ/ Type	A	B	Cmax	D	E	E1	F	G	H	I	J	K	L	M	N	Max. Spannkraft/ Clamping force	kg	Art.-Nr./ Order no
80	80	31	85	126	335	370	15	210	127	157	240	185	10	95	16	800	17	ZE-MSK3-080
110	110	38	115	152	448	497	17	276	157	190	311	245	13	135	16	1000	33	ZE-MSK3-110
135	135	40	150	170	530	580	17	310	173	210	358	271	13	140	16	1600	50	ZE-MSK3-135

Bohrmaschinenschraubstöcke Drilling machine vices

Bohrmaschinen-Schraubstock Typ MSP Drilling machine vice type MSP

- Körper aus Guss
- Stahlbacken mit vertikalem und horizontalem Prisma

- cast iron body
- steel jaws with vertical and horizontal prism



Typ/ Type	Backenbreite/ Jaw width mm	Spannweite/ Max. jaw opening	Backenhöhe/ Jaw height mm	Gewicht/ Weight kg	Art.-Nr./ Order no
MSP 80	85	70	28	4	0T-206085
MSP 100	100	90	28	5	0T-206100
MSP 120	120	110	35	8	0T-206120





Typ T / Type T

Werkbankschraubstöcke Typ WBS Table vices type WBS

- sehr stabile Konstruktion
- Backen aus Hochqualitätsstahl gehärtet auf 45 HRC \pm 5 HRC.
- große Ambossfläche
- integrierte Drehplatte \pm 35° mit Positionsschrauben
- Typ T: mit Backen für Rundmaterial
- sturdy design
- jaws made from high-quality steel hardened to 45 HRC \pm 5 HRC
- large anvil
- integrated swivel base \pm 35° with position screws
- type T: with pipe jaws

Typ/ Type	Backenbreite/ Width of jaws	Spannweite/ Clamping range	Spannkraft/ Clamping force daN	kg	Art.-Nr./ Order no
63	63	55	3500	4	14-WBS-063
80	80	70	3500	6	14-WBS-080
100	100	105	3500	12,5	14-WBS-100
125	125	115	3500	20	14-WBS-125
125T *	125	115	3500	20	14-WBS-125T
150	150	125	3500	30	14-WBS-150
150T *	150	125	3500	30	14-WBS-150T

* mit Backen für Rundmaterial / * with pipe jaws



Typ T / Type T

- Schraubstock für große Belastungen
- auf Drehplatte, 360° drehbar
- Ambossfläche 70 x 150 mm
- Backen aus Hochqualitätsstahl gehärtet auf 52-54 HRC.
- Typ T: mit Backen für Rundmaterial
- heavy duty vice
- swivel base, 360° rotatable
- large anvil 70x150 mm
- jaws made from high-quality steel hardened to 52-54 HRC
- type T: with pipe jaws

Typ/ Type	Backenbreite/ Width of jaws	Spannweite/ Clamping range	Spannkraft/ Clamping force daN	kg	Art.-Nr./ Order no
200	200	200	5500	40	14-WBS-200
200T	200	200	5500	40	14-WBS-200T
250	250	200	5500	45	14-WBS-250
250T *	250	200	5500	45	14-WBS-250T

* mit Backen für Rundmaterial / * with pipe jaws

Teleskophalter für Werkbank-Schraubstöcke Telescopic holder for table vices



- Teleskophalter passend zu Typ WBS 100, 125, 150
- ermöglicht eine Höhenverstellung des Schraubstockes
- Einstellungsbereich: 0 - 200 mm
- telescopic holder suitable for type WBS 100,125,150
- for height adjustment of vices
- range of adjustment: 0 - 200 mm

Typ/ Type	Höhenverstellung/ Range of adjustment	kg	Art.-Nr./ Order no
TD200	0-200	8,6	14-TP200

Zentrischspanner Typ ZSM

Self-centering vices type ZSM



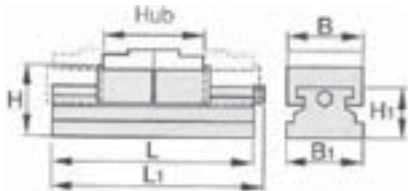
Zentrischspanner Typ ZSM

Self-centering vice type ZSM

NEU !

- kompakte Bauform
- Grundkörper und Backen gehärtet und geschliffen
- Wiederholgenauigkeit < 0,01 mm.
- einfaches Spannen über Steckschlüsseinsatz

- rigid frame construction
- base and jaws surface-hardened and ground
- repeatability < 0,01 mm
- simple clamping process with socket seleteinsatz

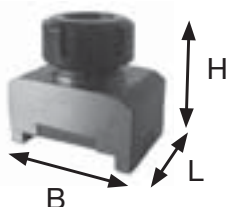


Typ / Type	L1 mm	L mm	B mm	B1 mm	H mm	H1 mm	Spannbereich / Clamping range mm	Spannkraft / Clamping force KN	Gewicht / Weight kg	Art.-Nr. / Order no
100	117	100	80	76	70	50	27-95	28	3	14-ZSM-100
150	170	150	80	76	70	50	50-148	28	5	14-ZSM-150
200	224	200	80	76	70	50	100-198	28	6	14-ZSM-200

Mit Adapterbohrungen nach Kundenwunsch auf Anfrage lieferbar.
With adapter boreholes available upon request.

Zubehör für Zentrischspanner Typ ZSM

Accessories for self-centering vices type ZSM



Beispiel
Example

Spannzangenaufnahme, selbstzentrierend

Collet chuck, self centering

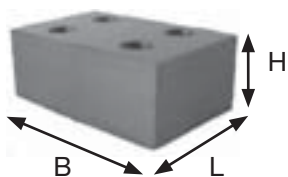
NEU !

Passend zu Typ / Suitable for type	Für SZ / For collet	B mm	L mm	H mm	Art.-Nr. / Order no
150/200	ER 32	75	50	75	14-ZSM-SF

Weiche Backen, Satz

Soft jaws, set

NEU !



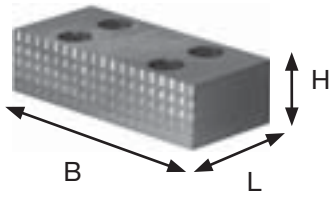
Passend zu Typ / Suitable for type	B mm	L mm	H mm	Art.-Nr. / Order no
100	75	34,2	20	14-ZSM-WB100
100	75	34,2	30	14-ZSM-WBXH100
150/200	75	24,6	20	14-ZSM-WB150
150/200	75	49,2	20	14-ZSM-WBXL150
150/200	75	49,2	30	14-ZSM-WBXLH150

Preis pro Satz / Price per set.



Zubehör für Zentrischspanner Typ ZSM

Accessories for self-centering vice type ZSM



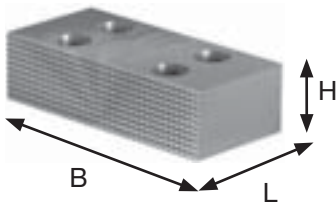
Harte Backen, flach geriffelt, Satz

Hard jaws, serrated (plain), set

NEU
NEW !

Passend zu Typ/ Suitable for type	B mm	L mm	H mm	Art.-Nr. / Order no
100	75	34,2	20	▶ 14-ZSM-RBF100
150/200	75	24,6	20	▶ 14-ZSM-RBF150

Preis pro Satz/Price per set.



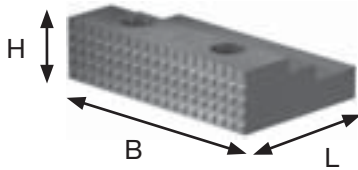
Harte Backen, spitz geriffelt, Satz

Hard jaws, serrated (pointed), set

NEU
NEW !

Passend zu Typ/ Suitable for type	B mm	L mm	H mm	Art.-Nr. / Order no
100	75	34,2	20	▶ 14-ZSM-RSF100
150/200	75	24,6	20	▶ 14-ZSM-RSF150

Preis pro Satz/Price per set.



Stufenbacken, Satz

Stepped jaws, set

NEU
NEW !

Passend zu Typ/ Suitable for type	B mm	L mm	H mm	Art.-Nr. / Order no
100	75	34,2	20	▶ 14-ZSM-SB100
150/200	75	49,2	20	▶ 14-ZSM-SB150

Preis pro Satz/Price per set.



Parallelunterlage, weich, Stück

Parallel, soft, piece

NEU
NEW !

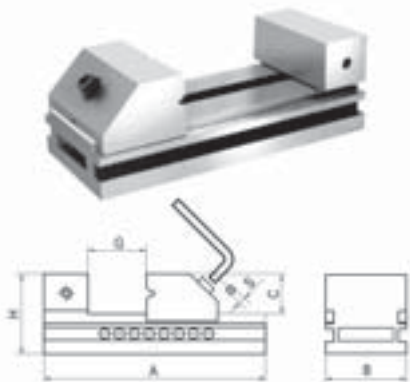
- Befestigung durch einfaches Klipp-System
- sicherer Halt

- fixation through easy clip-on-system
- secure seat

Höhe nach Kundenwunsch / Height as required by customer	Art.-Nr. / Order no
▶	14-ZSM-PU

Preis pro Stück/Price per piece.

Schleifschraubstöcke Tool maker's vices

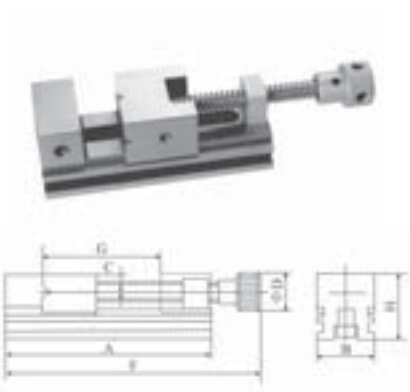


TMV-A, mit Schnellverstellung TMV-A, with quick adjustment

- aus Legierungsstahl, wärmebehandelt, gehärtet HRC58 und feingeschliffen
- geeignet zum Einsatz auf Fräs- und Schleifmaschinen
- auch als Kontrollschraubstock verwendbar
- Parallelität: 0,005mm/100mm
- Rechtwinkligkeit: 0,005mm/100mm

- made of alloy steel processed by heat, subzero treatment for stress relief against distortion, hardened HRC58° and finished by grinding
- suitable for milling and grinding machines
- also as reference for inspection
- parallelism: 0,005mm/100mm
- squareness: 0,005mm/100mm

Typ/ Type	A mm	B mm	C mm	G mm	H mm	S mm	Gewicht/ Weight kg	Art.-Nr./ Order no
A50	135	50	25	65	50	5	2	14-TMV-A50
A63	170	63	32	85	63	6	3	14-TMV-A63
A73	185	73	35	100	70	6	4	14-TMV-A73
A100	240	100	45	125	90	8	10	14-TMV-A100
A125	280	125	50	160	100	10	16	14-TMV-A125
A150	300	150	50	175	100	10	18	14-TMV-A150



TMV-B, mit Gewindespindel TMV-B, screw type

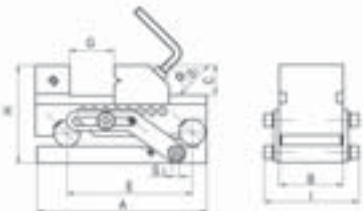
Typ/ Type	A mm	B mm	C mm	G mm	H mm	F mm	Ø D mm	Gewicht/ Weight kg	Art.-Nr./ Order no
B50	150	50	25	65	50	177,5	32	2	14-TMV-B50
B73	205	73	35	100	70	227,5	43	5	14-TMV-B73
B100	255	100	45	125	90	305,5	43	11	14-TMV-B100



TMV-SA, mit Schnellverstellung

TMV-SA, with quick adjustment

- genaue Winkeleinstellung durch Endmaße
 - sichere Fixierung des Schraubstocks in jeder Winkeleinstellung
 - Parallelität: 0,005mm/100mm
 - Rechtwinkligkeit: 0,005mm/100mm
- accurate angle setting by gauge blocks
 - safe fixation in any angular position
 - parallelism: 0,005mm/100mm
 - squareness: 0,005mm/100mm



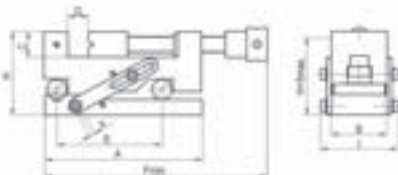
Typ/ Type	A mm	B mm	C mm	E mm	G mm	H mm	I mm	S1 mm	S2 mm	Gewicht/ Weight kg	Art.-Nr./ Order no
SA63	170	63	32	100±0.005	85	94	88	6	5	5	14-TMV-SA63
SA73	185	73	35	100±0.005	100	101	98	6	5	9	14-TMV-SA73
SA88	230	88	40	150±0.0075	125	108	117	8	6	11	14-TMV-SA88



TMV-SB, mit Gewindespindel

TMV-SB, screw type

Typ/ Type	A mm	B mm	C mm	E mm	F mm	G mm	H mm	I mm	S mm	Gewicht/ Weight kg	Art.-Nr./ Order no
SB63	185	63	32	100±0.005	227	85	92,5	88	5	7	14-TMV-SB63
SB73	205	73	35	150±0.0075	253	100	107,5	98	6	9	14-TMV-SB73
SB100	255	100	45	200±0.01	293	125	117,5	129	6	17	14-TMV-SB100

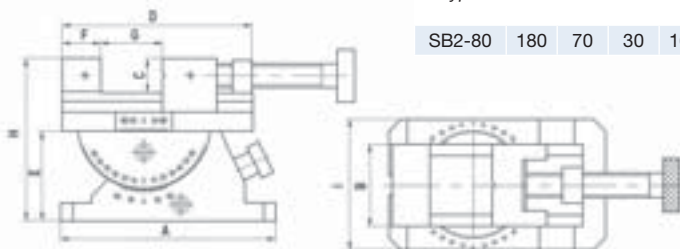


TMV-SB2

TMV-SB2

- in 2 Ebenen verstellbar
 - Parallelität: 0,005mm/100mm
 - Rechtwinkligkeit: 0,005mm/100mm
- adjustable in 2 axes
 - parallelism: 0,005mm/100mm
 - squareness: 0,005mm/100mm

Typ/ Type	A mm	B mm	C mm	D mm	E mm	F mm	G mm	H mm	I mm	Gewicht/ Weight kg	Art.-Nr./ Order no
SB2-80	180	70	30	160	75	33	0-80	137	110	12	14-TMV-SB2-80



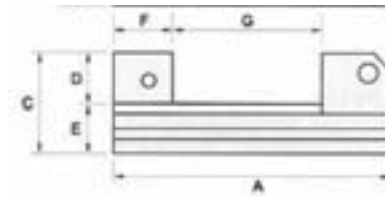
Schleif- und Erodier-Schraubstöcke, rostfrei Grinding and erosion vices, noncorrosive

Schleif- und Erodierschraubstock Grinding and erosion vice



- Erodier-Schraubstock, geeignet für den Einsatz auf Erodier- und Schleifmaschinen für die präzise Bearbeitung von Werkstücken
- Material: nichtrostender Chromstahl (50 - 55 HRC), X105CrMo17 (1.4125)
- Parallelität: 0,003 mm/100 mm
- Rechtwinkligkeit: 0,003 mm/100 mm

- suitable for milling, grinding and high precision operations
- material: stainless steel (50 - 55 HRC) X105CrMo17 (1.4125)
- parallelism: 0,003 mm/100mm
- squareness: 0,003 mm/100mm



Typ/ Type	A	B	C	D	F	G	kg	Art.-Nr./ Order no
SES-25 Mini	65	25	30	10	20	0-19	0,3	14-SES-25

Erodier-Schraubstöcke, rostfrei und säurebeständig Erosion vices, noncorrosive and acidproof

Säure- und rostbeständige Ausführung Acid-proof and corrosion-resistant design

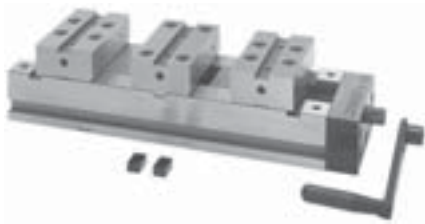


Größe/ Size	Backenbreite/ Jaw width mm	Backenhöhe/ Jaw height mm	Spannweite/ Opening mm	Art.-Nr./ Order no
0,5	32	16	43	83-SS0,5VA-032
0,75	40	20	55	83-SS0,75VA-040
1	50	25	60	83-SS1VA-050
2	63	30	75	83-SS2VA-063
3	80	40	100	83-SS3VA-080
4	100	50	140	83-SS4VA-100
5	125	50	140	83-SS5VA-125
6	100	50	215	83-SS6VA-100

Kreuznuten, Prismenbacken, Sondereinsätze auf Anfrage lieferbar.
Cross grooves, prism jaws, special inserts available on request.



Zentrisch spannender Doppelschraubstock Self centering doubled vice



Typ EDMA.99, mechanisch Type EDMA.99, mechanical

CARMINATI MORSE Einsatz horizontal oder seitlich.
Hochbelastbare Trapezspindel.

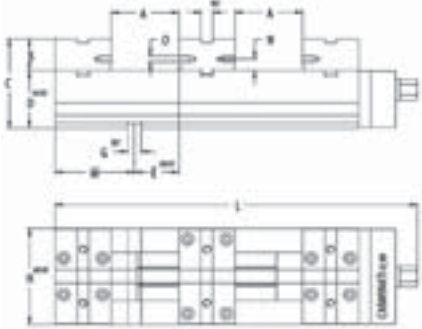
Used on level ground or on side. Heavy-duty trapezoidal spindle.

Material: Legierter Stahl, gehärtet und geschliffen

Material: Hardened alloy steel, precision ground

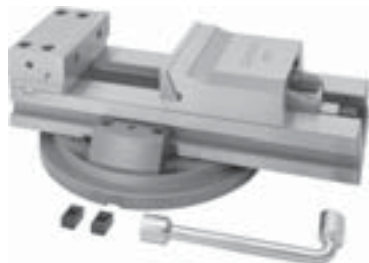
Spannkraft: Größe 100: 1,8 t
Größe 125: 2,5 t
Größe 150: 3,5 t

Clamping force: Type 100: 1,8 t
Type 125: 2,5 t
Type 150: 3,5 t



Typ/ Type	A mm	B mm	C mm	D mm	E mm	F mm	G mm	H mm	L mm	M mm	N mm	O mm	Gewicht/ Weight kg	Art.-Nr./ Order no
100	80	33	93	60	46	12	14	100	374	82	12	M6	20	14-EDMA99-100
125	96	42	112	70	61	16	16	125	474	107	22	M6	38	14-EDMA99-125
150	145	52	132	80	61	16	16	150	584	162	22	M8	61	14-EDMA99-150

Präzisionsschraubstock mit Niederzugbacken Precision vice with pull-down jaws



Typ SP.81, mechanisch - modulares System Type SP.81, mechanical - modular system

CARMINATI MORSE Präzisionsschraubstock mit Niederzugbacken.

High precision SP81 vice with pull-down jaws.

Eigenschaften:

Main feature:

- Niederzugbacken drücken das Werkstück sicher nach unten.
- Beim Lösen gehen die Backen in die Ausgangsstellung zurück.
- Große Spannweite, schnelle Vor-einstellung über Kugelrastbolzen. Alle Teile sind gehärtet und geschliffen und ergeben höchste Präzision. **Lieferung erfolgt ohne Drehplatte.**

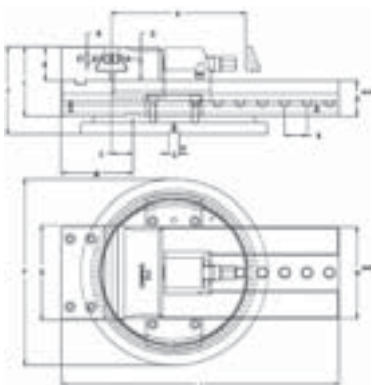
- Pull-down jaws which clamp the workpiece on the plate under any conditions.
- Jaw return control.
- Wide opening and quick positioning for special machining. All parts are hardened and ground. **Supplied without swivel base.**

Material: Legierter Stahl, gehärtet und geschliffen

Material: Hardened alloy steel, precision ground

Spannkraft: Größe 100: 2,5t
Größe 125: 3,5t
Größe 150: 4t
Größe 200: 5t

Clamping force: Type 100: 2,5t
Type 125: 3,5t
Type 150: 4t
Type 200: 5t



Typ/ Type	A mm	B mm	C mm	D mm	E mm	F mm	G mm	H mm	L mm	M mm	N mm	O mm	P mm	Q mm	R mm	Gewicht/ Weight kg	Art.-Nr./ Order no
100	120	39,5	79,5	40	1,5	102,5	14	95	301	61	M6	25,5	205	100	20	18	14-SP81-100
125	159	46	89	43	11,5	116	14	120	352	81	M6	30	238	125	27	28	14-SP81-125
150	210	53	110	57	33,5	138	16	145	435	112	M8	34	293	150	35	49	14-SP81-150
200	320	67	134	67	44	168	16	195	596	142	M8	43,5	343	200	40	97	14-SP81-200

Präzisionsschraubstöcke mit Niederzugbacken

Precision vices with pull-down jaws



Typ ISP.81, mechanisch-hydraulisch - modulares System

Type ISP.81, mechanical-hydraulic - modular system

CARMINATI MORSE Präzisions-Schraubstock. Ausführung wie Grundmodell SP.81, jedoch mit eingebauter Hydraulikspindel und mechanischem Antrieb. Lieferung erfolgt ohne Drehplatte.

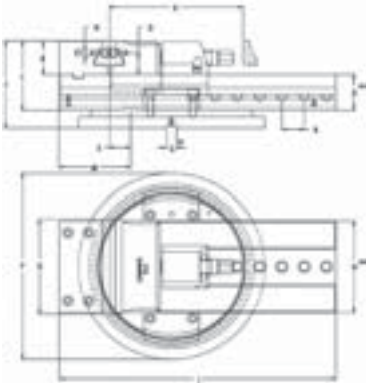
Precision vice. Design identical to basic model SP.81, however with integrated hydraulic/mechanic spindle. Supplied without swivel base.

Material: Legierter Stahl, gehärtet und geschliffen

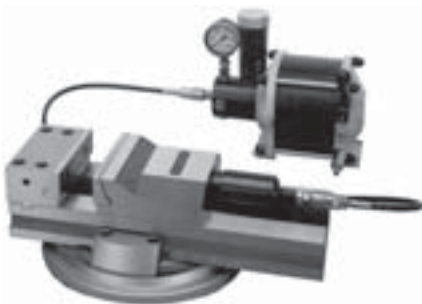
Material: Hardened alloy steel, precision ground

Spannkraft: Größe 100: 2t
Größe 125: 3t
Größe 150: 4t
Größe 200: 5t

Clamping force: Type 100: 2t
Type 125: 3t
Type 150: 4t
Type 200: 5t



Typ/ Type	A mm	B mm	C mm	D mm	E mm	F mm	G mm	H mm	L mm	M mm	N mm	O mm	P mm	Q mm	R mm	Gewicht/ Weight kg	Art.-Nr./ Order no
100	120	39,5	79,5	40	1,5	102,5	14	95	301	61	M6	25,5	205	100	20	19	14-ISP81-100
125	159	46	89	43	11,5	116	14	120	352	81	M6	30	238	125	27	29	14-ISP81-125
150	210	53	110	57	33,5	138	16	145	435	112	M8	34	293	150	35	51	14-ISP81-150
200	320	67	134	67	44	168	16	195	596	142	M8	43,5	343	200	40	99	14-ISP81-200



Typ OSP.81, pneumatisch-hydraulisch - modulares System

Type OSP.81, pneumatical-hydraulic - modular system

CARMINATI MORSE Präzisions-Schraubstock. Ausführung wie Grundmodell SP.81, jedoch mit eingebautem Hydraulikzylinder in Verbindung mit einem pneumatisch-hydraulischen Druckübersetzer; dadurch besonders geeignet für Serienfertigung. Die bewegliche Backe lässt sich leicht durch einfache Drehung einer Schraube mit dem Schlüssel voreinstellen. Lieferung erfolgt inklusive Druckübersetzer, ohne Drehplatte.

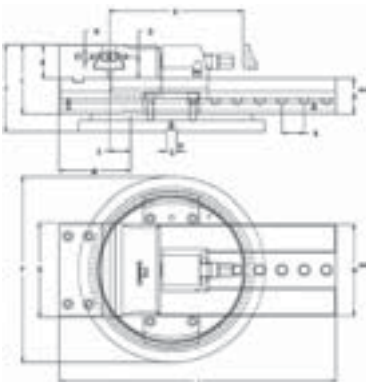
Precision vice type OSP with integrated hydraulic cylinder incl. pneumatic-hydraulic pressure multiplier. Especially suitable for series manufacture. The moveable jaw can be adjusted by turning the screw with a normal wrench. Supplied with pressure multiplier, but without swivel base.

Material: Legierter Stahl, gehärtet und geschliffen

Material: Hardened alloy steel, precision ground

Spannkraft: Größe 125: 2,5t
(bei 8 bar)
Größe 150: 4,5t
Größe 200: 5,5t

Clamping force: Type 125: 2,5t
(at 8 bar)
Type 150: 4,5t
Type 200: 5,5t



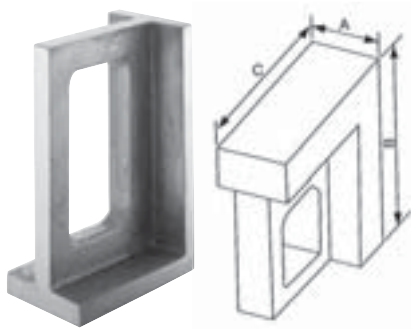
Typ/ Type	A mm	B mm	C mm	D mm	E mm	F mm	G mm	H mm	L mm	M mm	N mm	O mm	P mm	Q mm	R mm	Gewicht/ Weight kg	Art.-Nr./ Order no
125	159	46	89	43	11,5	116	14	120	352	81	M6	30	238	125	27	29	14-OSP81-125
150	210	53	110	57	33,5	138	16	145	435	112	M8	34	293	150	35	51	14-OSP81-150
200	320	67	134	67	44	168	16	195	596	142	M8	43,5	343	200	40	99	14-OSP81-200

Lieferbar auch mit verlängertem Bett auf Anfrage.
Available also in long version upon request.

Aufspannwinkel Angle plates

Aufspannwinkel, Typ AW Angle plate, type AW

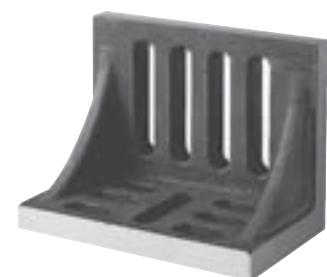
NEU !



- Spezialguss
- Rechtwinkligkeit und Parallelität:
0,01 mm / 100 mm

- special cast iron
- squareness and parallelism:
0,01 mm / 100 mm

Typ/ Type	A mm	B mm	C mm	Gewicht/ Weight kg		Art.-Nr./ Order no
100	102	126	150	7	●	38-AW-100
125	126	202	300	17	●	38-AW-125
150	150	150	202	15	●	38-AW-150
200	202	250	300	33	●	38-AW-200



Aufspannwinkel mit Spannschlitzten, Typ AWSS Angles plates with clamping slots, type AWSS

NEU !



- Spezialguss
- 2-seitig bearbeitet
- Spannfläche und Standfläche
mit Spannschlitzten
- mit Versteifungsrippen
- Rechtwinkligkeit und Parallelität:
0,01 mm / 100 mm

- special cast iron
- machined on 2 sides
- clamping surface and base with
clamping slots
- reinforced by ribs
- squareness and parallelism:
0,01 mm / 100 mm

Typ/ Type	A mm	B mm	C mm	Gewicht/ Weight kg		Art.-Nr./ Order no
150	150	126	115	4	●	38-AWSS-150
200	202	150	126	8	●	38-AWSS-200
250	250	202	126	12	●	38-AWSS-250
300	300	228	202	24	●	38-AWSS-300

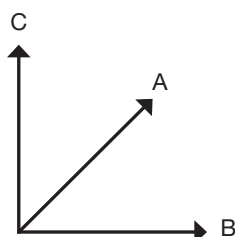
Aufspannwinkel ohne Aussparungen, Typ AWG Plain angles plates, type AWG

NEU !



- Spezialguss
- 2-seitig bearbeitet
- mit Versteifungsrippen
- Rechtwinkligkeit und Parallelität:
0,01 mm / 100 mm

- special cast iron
- machined on 2 sides
- reinforced by ribs
- squareness and parallelism:
0,01 mm / 100 mm



Typ/ Type	A mm	B mm	C mm	Gewicht/ Weight kg		Art.-Nr./ Order no
50	51	51	51	0,4	●	38-AWG-50
100	102	102	102	2,5	●	38-AWG-100
150	152	152	152	7	●	38-AWG-150
250	254	254	254	28	●	38-AWG-250
300	305	305	305	43	●	38-AWG-300

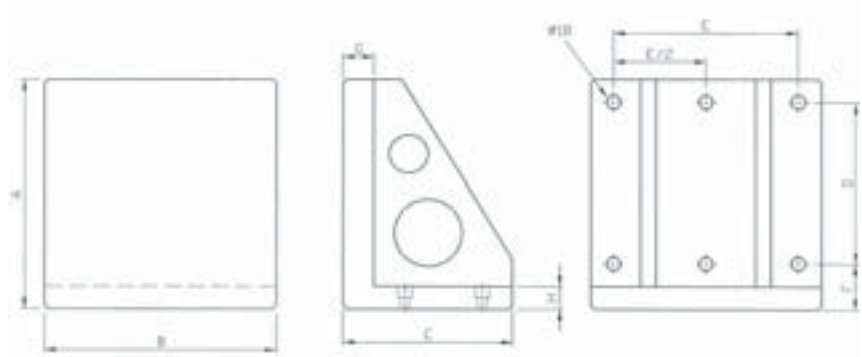


Aufspannwinkel Angle plates

Aufspannwinkel, Typ BP20 Angle plate, type BP20

- GG 30 spannungsfrei gegläht

- GG 30 stress-annealed



A mm	B mm	C mm	D mm	E mm	F mm	G mm	H mm	Gewicht/ Weight kg	Art.-Nr./ Order no
300	300	220	100	250	90	40	30	52	38-BP200100
400	400	280	160	320	90	40	30	90	38-BP200200
500	500	350	200	400	90	50	35	175	38-BP200300
630	630	435	250	500	100	50	40	305	38-BP200400
800	800	525	320	640	115	50	45	480	38-BP200500

Aufspannwinkel mit T-Nuten, Typ BP22 Angle plate with t-slots, type BP22

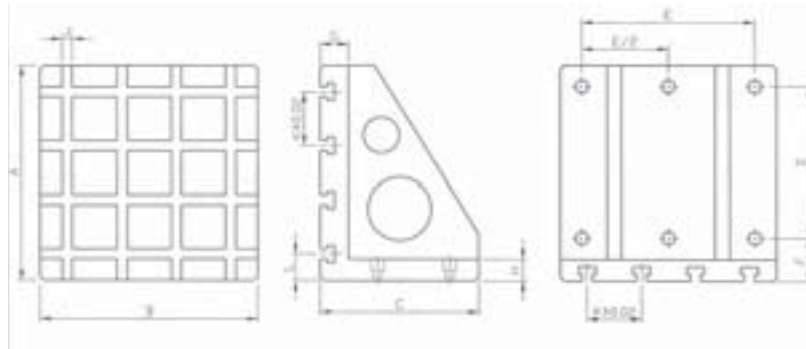
NEU !

- GG 30 spannungsfrei gegläht

- GG 30 stress-annealed

- inkl. Deckel und Transportschraube

- including cover and transport screw



A mm	B mm	C mm	D mm	E mm	F mm	G mm	H mm	I mm	J mm	K mm (+0,02)	L mm	Gewicht/ Weight kg	Art.-Nr./ Order no
300	300	220	100	250	90	60	30	Ø18	14	100	50	63	38-BP22-30
400	400	280	160	320	90	60	30	Ø18	14	100	50	114	38-BP22-40
500	500	350	200	400	90	60	35	Ø18	14	100	50	184	38-BP22-50
630	630	450	250	500	100	60	40	Ø18	14	125	65	316	38-BP22-60
800	800	550	320	640	115	75	45	Ø18	14	150	100	577	38-BP22-80
300	300	220	100	250	90	60	30	Ø18	18	100	50	59	38-BP22-830
400	400	280	160	320	90	60	30	Ø18	18	100	50	111	38-BP22-840
500	500	350	200	400	90	60	35	Ø18	18	100	50	175	38-BP22-850
630	630	450	250	500	100	65	40	Ø18	18	125	65	304	38-BP22-860

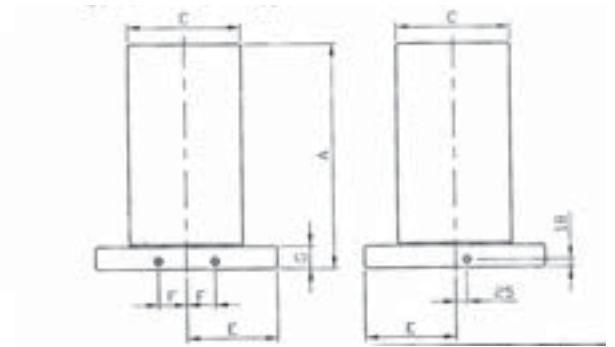
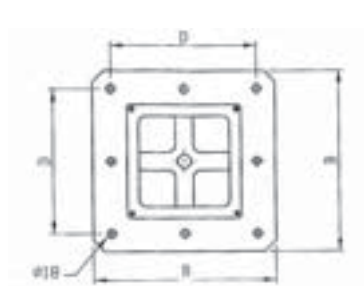


Aufspannwürfel Clamping cubes

Aufspannwürfel, Typ BP07 Clamping cube, type BP07

- GG 30 spannungsfrei gegläht
- inkl. Deckel und Transportschraube

- GG 30 stress-annealed
- including cover and transport screw



A mm	B mm	C mm	D mm	E mm	F mm	G mm	Befest.-Löcher/ Fixing holes	Gewicht/ Weight kg	Art.-Nr./ Order no
500	400	250	320	200	55	50	4	175	38-BP070100
600	500	300	400	250	75	50	8	240	38-BP070200
700	630	350	500	315	100	50	8	390	38-BP070300
800	800	500	640	400	135	50	8	745	38-BP070400

Universal-Werkstückanschlag Stop-dog

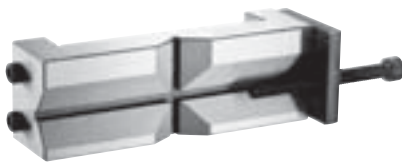
Universal-Werkstückanschlag Stop-dog



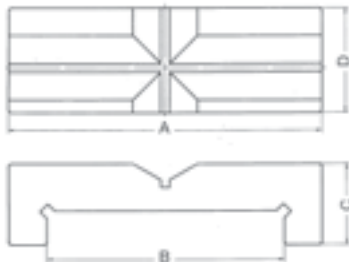
- Universal-Werkstückanschlag aus zweifarbig eloxiertem Aluminium für Bohr- und Fräsmaschinen.
- durch die zwei Gelenkpfannen und den 360° drehbaren Kopf ist fast jede Einstell-Lage möglich
- inkl. Nutenstein (für 16, 18 und 20 mm T-Nuten), Anschlagstange und Imbus-schlüssel
- universal two-coloured work piece stop from anodized aluminium for boring and milling machines
- two cranks and a knob (360° pivotable) allow any setting angle
- incl. t-nut (for 16, 18 and 20 mm), stop rod and hexagon wrench

Höhe Anschlagst./ Height of stop rod	Gesamthöhe/ Total height	Anschlagst.-Ø Stop rod dia.	Art.-Nr./ Order no
155	215	8	09-AMS-160BH

Universal Aufsatz-Prismenbacken Universal prism jaws



Universal Aufsatz-Prismenbacke mit Werkstückanschlag Universal prism jaw with work stop



- geeignet für alle gängigen Schraubstöcke - suitable for all kinds of vices

Für Backenbreite/ For jaw width mm	A mm	B mm	C mm	D mm	Gewicht/ Weight kg	Art.-Nr./ Order no
100-110	145	110	38	49	1,6	14-APB-100/110
125-140	175	140	39	49	1,7	14-APB-125/140
150-160	190	160	40	53	2	14-APB-150/160
200-210	245	210	42	76	4,2	14-APB-200/210

Preis pro Stück / Price per piece